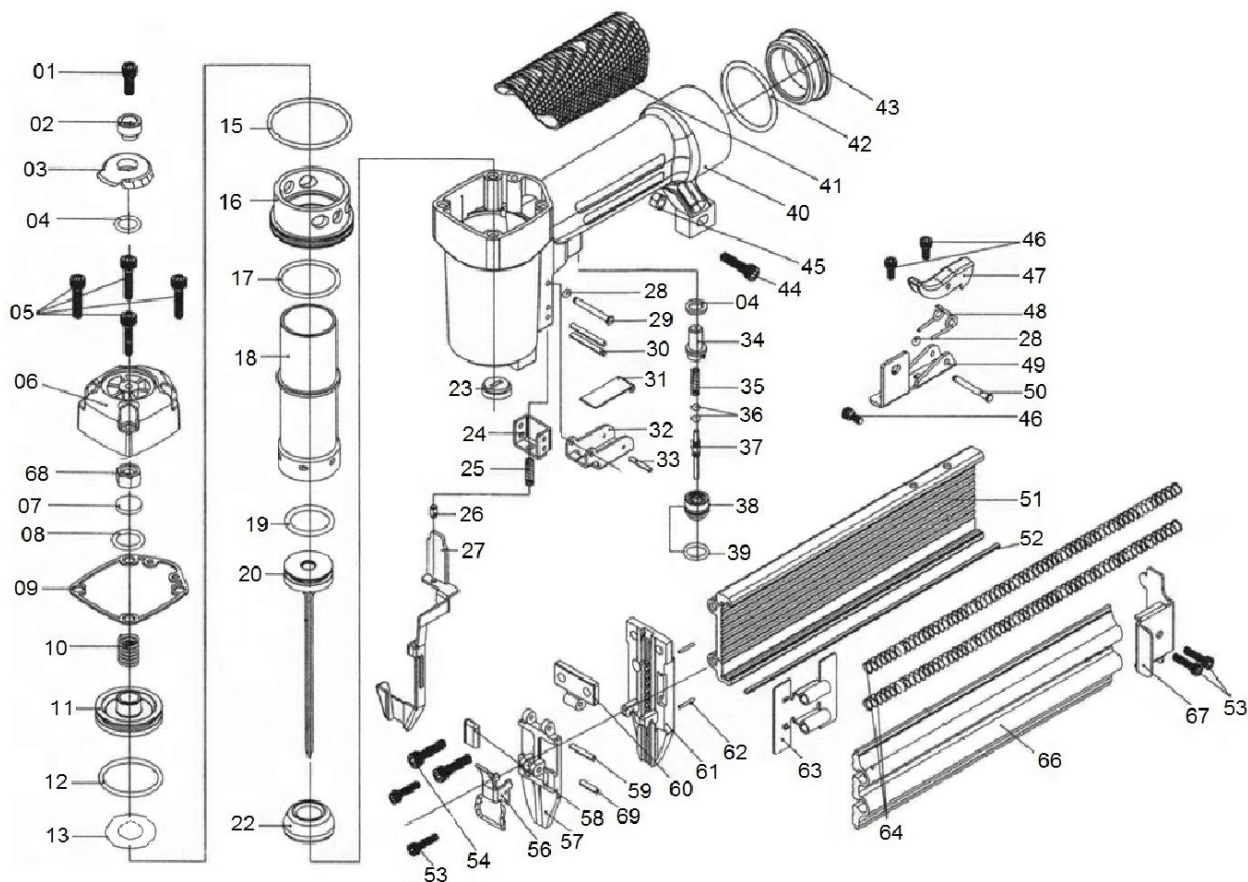


# PINADOR PI PF-50

\*Para adquirir peças de reposição, solicite pelo código.



ITEM	CÓD.	DESCRIÇÃO	ITEM	CÓD.	DESCRIÇÃO	ITEM	CÓD.	DESCRIÇÃO
01	1056	PARAFUSO	25	10/343	MOLA DA TRAVA DE SEGURANÇA	47	10/363	TRAVA
02	20/334	BUCHA DO DIRECIONADOR DE ESCAPE	26	20/308	PINO DA TRAVA DE SEGURANÇA	48	10/362	MOLA DA TRAVA DE SEGURANÇA
03	20/335	DIRECIONADOR DO ESCAPE	27	20/309	TRAVA DE SEGURANÇA	49	10/361	SUPORTE DA TRAVA
04	20/336	ANEL ORING	28	10/367	ANEL ORING	50	10/360	PINO DA TRAVA
05	20/302	PARAFUSO	29	10/342	PINO DO GATILHO	51	20/312	CALHA
06	20/337	TAMPA	30	20/310	PINO ELÁSTICO	52	10/357	APOIO DE AÇO DA CALHA
07	10/307	BATENTE DA TAMPA	31	10/339	TRAVA DO GATILHO	53	10/349	PARAFUSO
08	10/308	ANEL ORING	32	10/340	GATILHO	54	20/313	PARAFUSO
09	10/309	JUNTA	33	10/341	PINO DA TRAVA DO GATILHO	56	20/315	FECHO DO BICO
10	10/310	MOLA DO EMBOLO	34	20/328	BUCHA DA VÁLVULA	57	20/316	BICO
11	20/338	EMBOLO	35	20/329	MOLA DA VÁLVULA	58	20/317	PROTEÇÃO DO FECHO DO BICO
12	10/312	ANEL ORING	36	20/333	ANEL ORING	59	20/318	PINO DO SUPORTE DO BICO
13	20/339	BASE DO EMBOLO	37	20/330	PINO DA VÁLVULA	60	20/319	SUPORTE DO BICO
15	10/315	ANEL ORING	38	20/331	PORCA DA VÁLVULA	61	20/320	CALÇO
16	10/316	ARRUELA DO CILINDRO	39	10/337	ANEL ORING	62	20/321	PINO DO CALÇO
17	10/317	ANEL ORING	40	20/311	CORPO	63	20/322	TRANSPORTADOR
18	20/304	CILINDRO	41	10/324	PROTEÇÃO DO CORPO	64	20/323	MOLA
19	10/319	ANEL ORING	42	10/326	ANEL ORING	66	20/325	TRILHO
20	20/305	CONJUNTO PISTÃO E MARTELO	43	10/327	REDUÇÃO	67	20/326	EMPURRADOR
22	10/323	BATENTE	44	14050	PARAFUSO	68	10/306	PORCA
23	20/327	GUIA DO MARTELO	45	10/306	PORCA	69	20/332	PINO DO BICO
24	20/307	GUIA DA TRAVA	46	262	PARAFUSO			