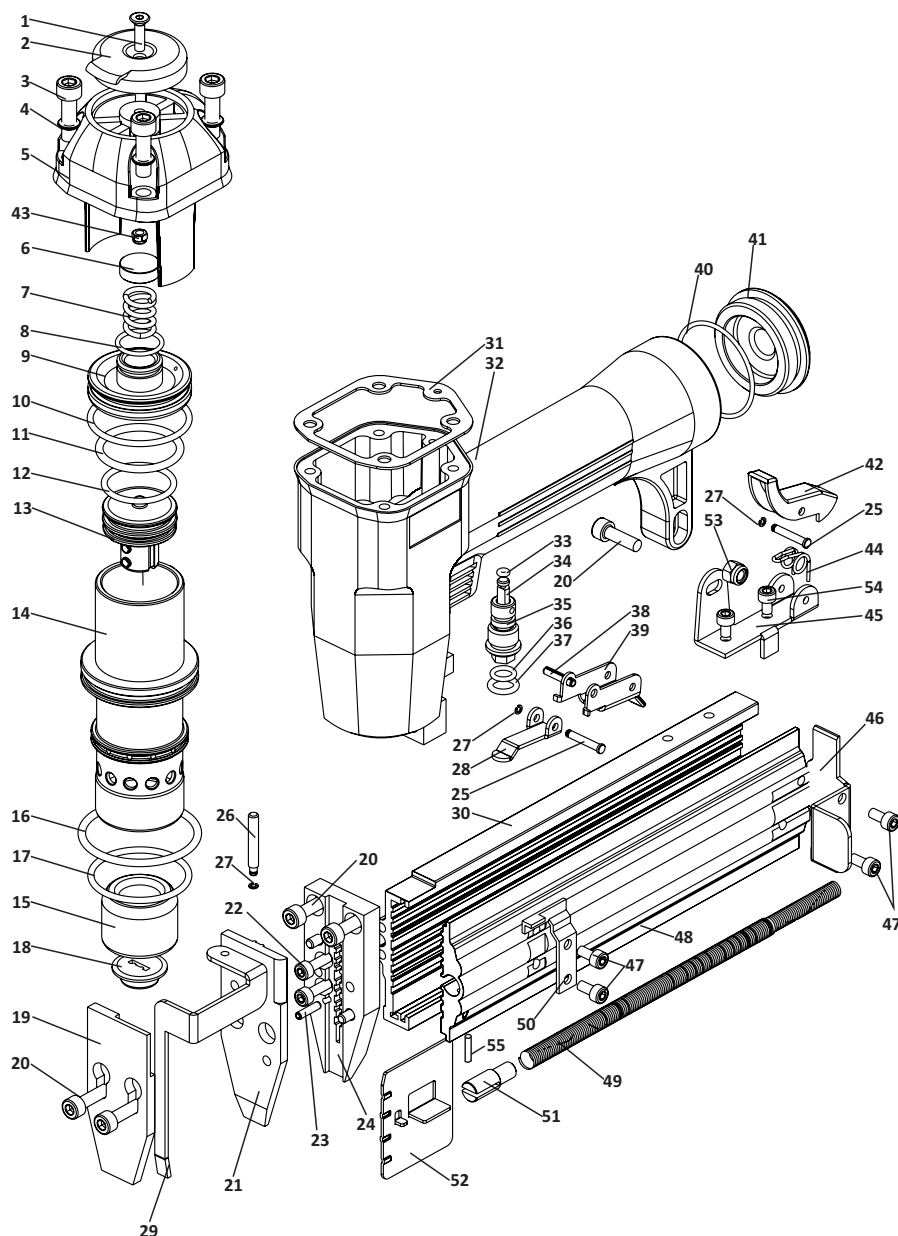


PINADOR PF-50

Para adquirir peças de reposição, solicite pelo código.



ITEM	CÓD.	DESCRIÇÃO
1	212 P	PARAFUSO
2	1057	DIRECIONADOR DE FLUXO
3	1001	PARAFUSO
4	1002	ARRUELA DE PRESSÃO
5	1058	TAMPA
6	1059	BATENTE DA TAMPA
7	1060	MOLA DO EMBOLO
8	1062	ANEL ORING
9	1061	EMBOLO
10	1063	ANEL ORING
11	1124	ANEL ORING
12	1012	ANEL ORING
13	1108F	PISTÃO COM MARTELO
14	1072	CILINDRO
15	1073	BATENTE
16	1067	ANEL ORING
17	1068	ANEL ORING
18	1019F	GUIA DO MARTELO
19	1055	TAMPA DO BICO
20	1041	PARAFUSO
21	1109F	BICO PF
22	1051	PARAFUSO
23	1050	PINO ELÁSTICO
24	1053F	CALÇO
25	1030	PINO
26	1035	PINO DA TRAVA DE
27	1031	ANEL ELÁSTICO
28	1032	TRAVA DO GATILHO
29	1036	TRAVA DE SEGURANÇA
30	1052	CALHA
31	1064	JUNTA DA TAMPA
32	1070	CARCAÇA
33	1024	ANEL ORING
34	1091	PINO DA VÁLVULA
35	1093	VÁLVULA
36	1092	ANEL ORING
37	1028	ANEL ORING
38	1030/1	PINO DO GATILHO
39	1033	GATILHO
40	202/1	ANEL ORING
41	1023	REDUÇÃO
42	1037	TRAVA DO CARREGADOR
43	1519	PORCA
44	1038	MOLA DA TRAVA DO
45	1040	SUPORTE DO CABO
46	1042	EMP DO CARREGADOR
47	1043	PARAFUSO
48	1045	TRILHO
49	1047	MOLA DO TRILHO
50	1044	LIMITADOR DO
51	1048	SUPORTE DO
52	1049	TRANSPORTADOR
53	14052	PORCA
54	262	PARAFUSO
55	1045 A	PINO ELÁSTICO