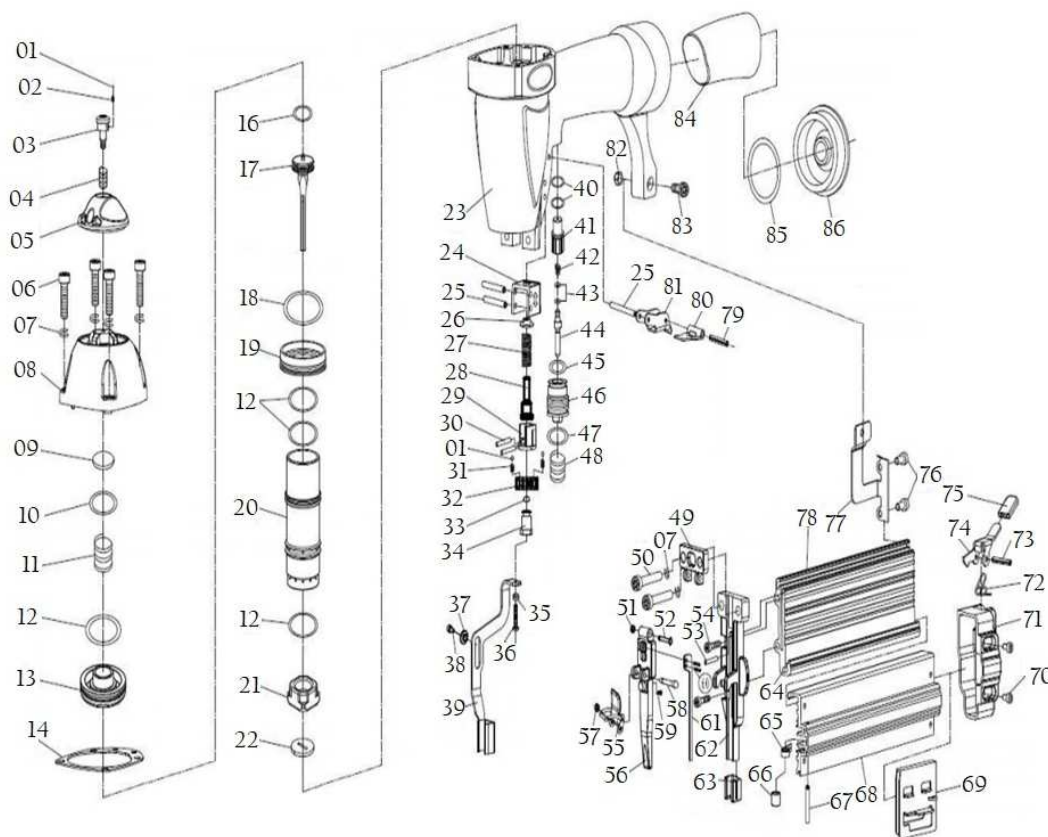


# GRAMPEADOR PINADOR PI-5040

\* Para adquirir peças de reposição, solicite pelo código.



ITEM	CÓD	DESCRIÇÃO	ITEM	CÓD	DESCRIÇÃO	ITEM	CÓD	DESCRIÇÃO
1	5040/001	ESFERA DE AÇO	31	5040/028	MOLA DE REGULAGEM DA TRAVA	60	5040/055	PINO ELASTICO
2	5040/002	MOLA	32	5040/029	CANOPLA	61	5040/056	GUIA DO BICO
3	5040/003	PARAFUSO	33	5040/030	E-RING	62	5040/057	CALÇO
4	5040/004	MOLA	34	5040/031	BOTÃO DE AJUSTE	63	5040/058	PROTEÇÃO DA TRAVA DE SEGURANÇA
5	5040/005	DIRECIONADOR DE FLUXO	35	5040/032	GUIA INFERIOR DA TRAVA	64	5040/059	GUIA DO TRILHO
6	14050	PARAFUSO	36	5040/033	AJUSTE DA TRAVA	65	5040/060	MOLA FITA
7	1002	ARRUELA DE PRESSÃO	37	5040/034	LIMITADOR DA TRAVA	66	5040/061	GUIA DA MOLA
8	5040/006	TAMPA	38	5040/035	PARAFUSO	67	274	PINO
9	5040/007	BATENTE DA TAMPA	39	5040/036	TRAVA DE SEGURANÇA	68	5040/062	TAMPA DO MAGAZINE
10	5040/008	ANEL ORING	40	5040/037	O-RING	69	5040/063	TRANSPORTADOR
11	5040/009	MOLA	41	5040/038	CAPA DA VALVULA	70	262	PARAFUSO
12	5040/010	ANEL ORING	42	5040/039	MOLA DA VALVULA	71	5040/064	EMPURRADOR DO CARREGADOR
13	5040/011	EMBOLO	43	5040/040	ANEL ORING	72	5040/065	MOLA
14	5040/012	JUNTA DA TAMPA	44	5040/041	PINO DA VALVULA	73	1030/1	PINO ELASTICO
16	5040/014	ANEL ORING	45	5040/042	ANEL ORING	74	5040/067	TRAVA DO MAGAZINE
17	5040/015	PISTÃO COM MARTELO	46	5040/043	PORCA DA VALVULA	75	5040/068	CAPA DA TRAVA
18	5040/016	ANEL ORING	47	5040/044	ANEL ORING	76	14066	PARAFUSO
19	5040/017	APOIO DO CILINDRO	48	5040/045	MOLA DO GATILHO	77	5040/069	SUPORTE DO CABO
20	5040/018	CILINDRO	49	5040/046	SUPORTE DO BICO	78	5040/070	CALHA
21	5040/019	BATENTE	50	1001	PARAFUSO	79	14043	PINO ELASTICO
22	5040/020	GUIA DO MARTELO	51	5040/047	TRAVA DO PINO DO GATILHO	80	5040/072	TRAVA DO GATILHO
23	5040/021	CORPO	52	5040/048	PINO DO SUPORTE DO BICO	81	5040/073	GATILHO
24	5040/022	GUIA DA TRAVA	53	5040/049	PINO ELÁSTICO	82	1519	PORCA
25	14041	PINO ELÁSTICO	54	211	PARAFUSO	83	5040/074	PARAFUSO
26	5040/023	BASE DA MOLA	55	5040/050	DISPOSITIVO DE ABERTURA DO BICO	84	5040/075	PUNHO
27	5040/024	MOLA	56	5040/051	BICO	85	5040/076	ANEL ORING
28	5040/025	EIXO CENTRAL DA TRAVA	57	5040/052	ANEL ORING	86	5040/077	REDUÇÃO
29	5040/026	GUIA INTERNO DA TRAVA	58	5040/053	PINO DO DISPOSITIVO DE ABERTURA			
30	5040/027	PINO ELASTICO	59	5040/054	MOLA DO GUIA DO BICO			