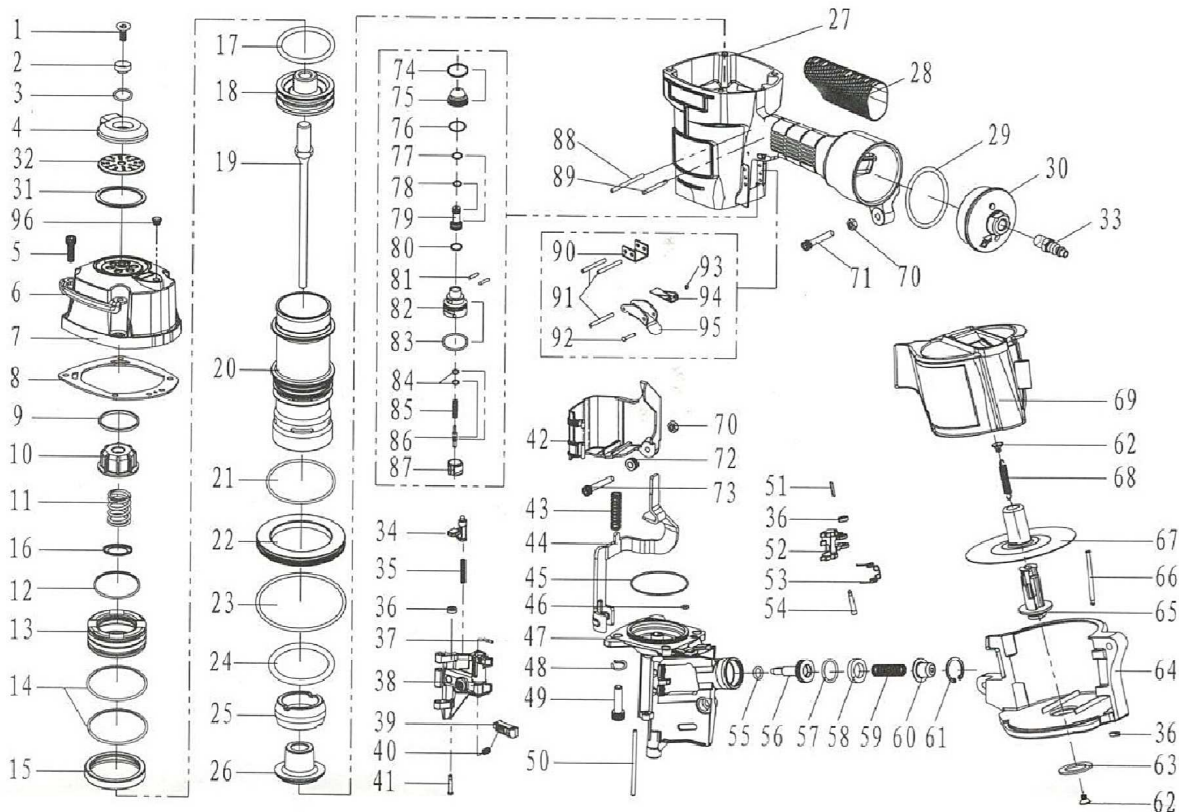


PREGADOR PI-CN 80

* Para adquirir peças de reposição, solicite pelo código.



ITEM	CÓD.	DESCRIÇÃO	ITEM	CÓD.	DESCRIÇÃO	ITEM	CÓD.	DESCRIÇÃO
1	14029-A	PARAFUSO	36	14007	ARRUELA DE PRESSÃO	70	CN55/066	PORCA
2	CN55/001	BUCHA DO DIRECIONADOR	37	CN55/031	PINO ELÁSTICO	71	CN80/016	PARAFUSO
3	CN55/002	ANEL ORING	38	CN80/004	TAMPA DO ALIMENTADOR	72	CN55/065	ARRUELA DA PROTEÇÃO FRONTAL
4	CN55/003	DIRECIONADOR DE FLUXO	39	CN70/029	TRAVA DO ALIMENTADOR	73	CN70/051	PARAFUSO
5	CN70/002	PARAFUSO	40	CN55/040	MOLA	74	CN55/068	ANEL ORING
6	CN70/003	APOIO LATERAL DO CORPO	41	CN70/031	PINO DA TRAVA	75	CN55/069	CÚPULA
7	CN80/001	TAMPA	42	CN70/032	PROTEÇÃO DO ALIMENTADOR	76	CN55/070	ANEL ORING
8	CN70/005	JUNTA DA TAMPA	43	CN80/005	MOLA	77	CN55/071	ANEL ORING
9	CN55/006	ARRUELA METÁLICA	44	CN80/006	TRAVA DE SEGURANÇA	78	CN55/072	ANEL ORING
10	83/112	BATENTE DA TAMPA	45	CN70/035	ANEL ORING	79	CN55/073	VÁLVULA
11	CN70/008	MOLA	46	CN55/037	ANEL ORING	80	CN55/074	ANEL ORING
12	CN70/009	ANEL ORING	47	CN80/007	MANCAL	81	CN55/075	PINO DO CORPO DA VÁLVULA
13	CN70/010	ÊMBOLO	48	CN70/037	ARRUELA DE PRESSÃO	82	CN55/076	CORPO DA VÁLVULA
14	CN70/011	ANEL ORING	49	CN80/008	PARAFUSO	83	CN55/077	ANEL ORING
15	CN70/012	BORDA DO CILINDRO	50	CN70/039	PINO DA TAMPA DO ALIMENTADOR	84	CN55/078	ANEL ORING
16	CN70/006	APOIO DA MOLA	51	CN55/046	PINO ELÁSTICO	85	CN55/079	MOLA
17	CN70/013	ANEL ORING	52	CN70/040	ALIMENTADOR	86	CN55/080	PINO DA VÁLVULA
18	CN70/014	PISTÃO	53	CN55/043	MOLA DE TORÇÃO	87	CN55/081	GUIA DO PINO DA VÁLVULA
19	CN80/002	MARTELO	54	CN55/045	PINO DO ALIMENTADOR	88	1512	PINO ELÁSTICO
20	CN80/003	CILINDRO	55	CN80/009	ANEL ORING	89	14036	PINO ELÁSTICO
21	CN70/017	ANEL ORING	56	CN80/010	PISTÃO DO ALIMENTADOR	90	CN55/083	GUIA EXTERNO DA TRAVA DE SEGURANÇA
22	CN70/018	ARRUELA DO CILINDRO	57	CN55/049	ANEL ORING	91	14041	PINO ELÁSTICO
23	CN70/019	ANEL ORING	58	CN70/042	GUIA EXTERNO DA MOLA	92	CN55/085	PINO DO GATILHO
24	CN70/020	ANEL ORING	59	CN80/011	MOLA	93	CN55/086	ANEL ORING
25	CN70/021	BATENTE B	60	CN80/012	TAMPA DO PISTÃO DO ALIMENTADOR	94	CN55/087	TRAVA DO GATILHO
26	CN70/022	BATENTE A	61	CN55/055	ANEL TRAVA	95	CN55/088	GATILHO
27	CN70/023	CORPO	62	CN55/058	PRESILHA DA MOLA	96	CN70/001	PROTEÇÃO DA ROSCA
28	CN70/024	PROTEÇÃO DO CORPO	63	CN55/056	ARRUELA DO MAGAZINE	97	14005	PARAFUSO
29	CN70/025	ANEL ORING	64	CN80/013	MAGAZINE	98	CN80/017	CONJUNTO DA TAMPA COMPLETA
30	CN55/026	REDUÇÃO	65	CN55/059	POSICIONADOR DE ALTURA	99	CN80/018	CONJUNTO PISTÃO+MARTELO+ANEL
31	CN55/028	ARRUELA DO SILENCIADOR	66	CN70/048	PINO DA TAMPA DO MAGAZINE	100	CN70/055	CONJUNTO DA VÁLVULA COMPLETA
32	CN55/027	SILENCIADOR	67	CN80/014	PRATO DE PREGOS	101	CN80/019	CONJUNTO DO MANCAL COMPLETO
34	CN70/027	TRINQUETE	68	CN55/060	MOLA	102	CN80/020	CONJUNTO DO MAGAZINE COMPLETO
35	CN55/030	MOLA	69	CN80/015	TAMPA DO MAGAZINE			