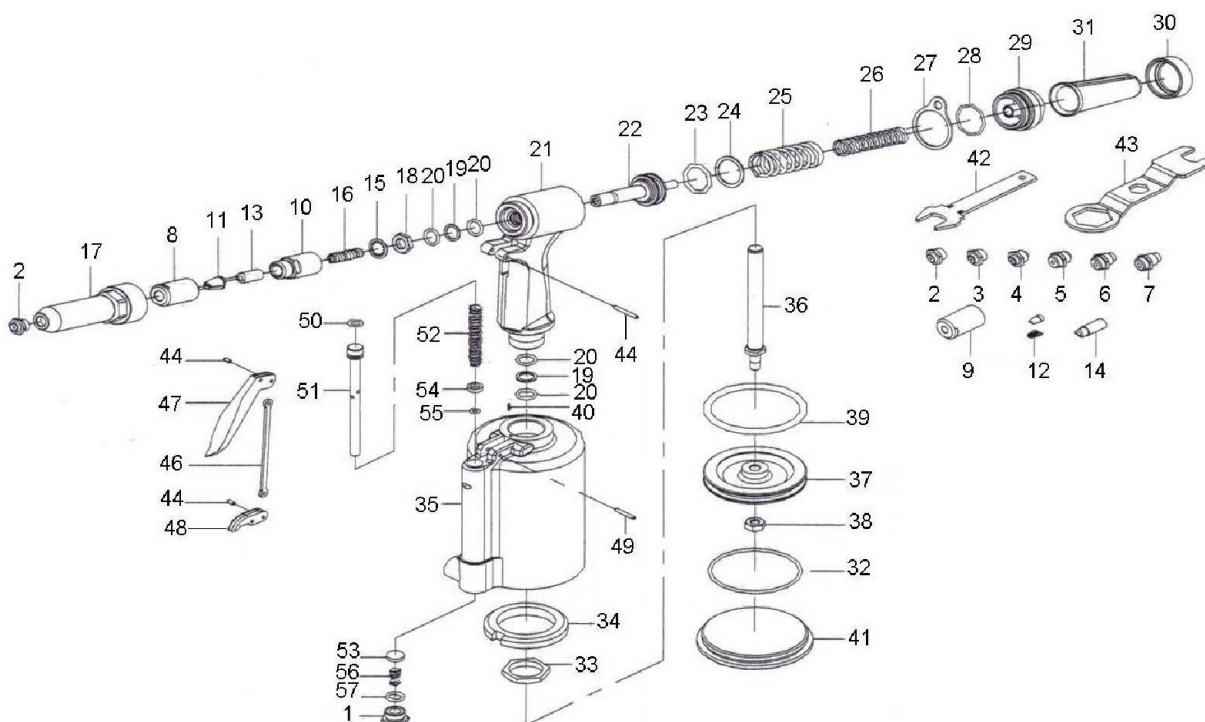


REBITADOR PI-YS 614

* Para adquirir peças de reposição, solicite pelo código.



ITEM	CÓD.	DESCRIÇÃO	ITEM	CÓD.	DESCRIÇÃO
1	514/43	PORCA VÁLVULA	29	614/14	TAMPA TRASEIRA
2	614/01A	PONTEIRA 3/32"	30	614/15	PORCA DO APARADOR
3	614/01B	PONTEIRA 1/8"	31	614/16	APARADOR
4	614/01C	PONTEIRA 5/32"	32	614/22	ANEL ORING
5	614/01D	PONTEIRA 3/16"	33	514/32	PORCA DO CORPO
6	614/01E	PONTEIRA 7/32"	34	514/31	BATENTE
7	614/01F	PONTEIRA 1/4"	35	614/17	CILINDRO
8	614/02A	GUIA DA PINÇA 3/8"	36	614/18	HASTE DO PISTÃO
9	614/02B	GUIA DA PINÇA 1/4"	37	614/21	PISTÃO
10	614/03	PROLONGADOR	38	614/20	PORCA DA HASTE DO PISTÃO
11	614/04A	PINÇA MAIOR	39	614/19	ANEL ORING
12	614/04B	PINÇA MENOR	40	514/29	PINO ELÁSTICO
13	614/05A	APOIO DA PINÇA MAIOR	41	614/23	TAMPA DO CILINDRO
14	614/05B	APOIO DA PINÇA MENOR	42	614/24	CHAVE COMBINADA
15	514/08	ARRUELA TRAVA	43	614/25	CHAVE COMBINADA
16	514/07	MOLA DO REGULADOR	44	514/44	PINO ELÁSTICO
17	614/06	BICO	46	614/27	HASTE DO GATILHO
18	514/09	PORCA TRAVA DA REGULAGEM	47	514/46	GATILHO
19	514/11	ANEL DE VITON	48	514/48	ACIONADOR DA VÁLVULA
20	514/10	ANEL ORING	49	614/28	PINO ELÁSTICO
21	614/07	CORPO	50	514/23	ANEL ORING
22	614/08	PISTÃO DE TRAÇÃO	51	614/30	HASTE DA VÁLVULA
23	614/09	ANEL ORING	52	614/31	MOLA DA HASTE DA VÁLVULA
24	614/10	ANEL DE VITON	53	514/41	VÁLVULA
25	614/11	MOLA MAIOR	54	614/29	ESPAÇADOR
26	614/12	MOLA MENOR	55	614/32	ANEL ORING
27	614/13	SUPORTE	56	514/42	MOLA DA VÁLVULA
28	514/18	ANEL ORING	57	514/10	ANEL ORING