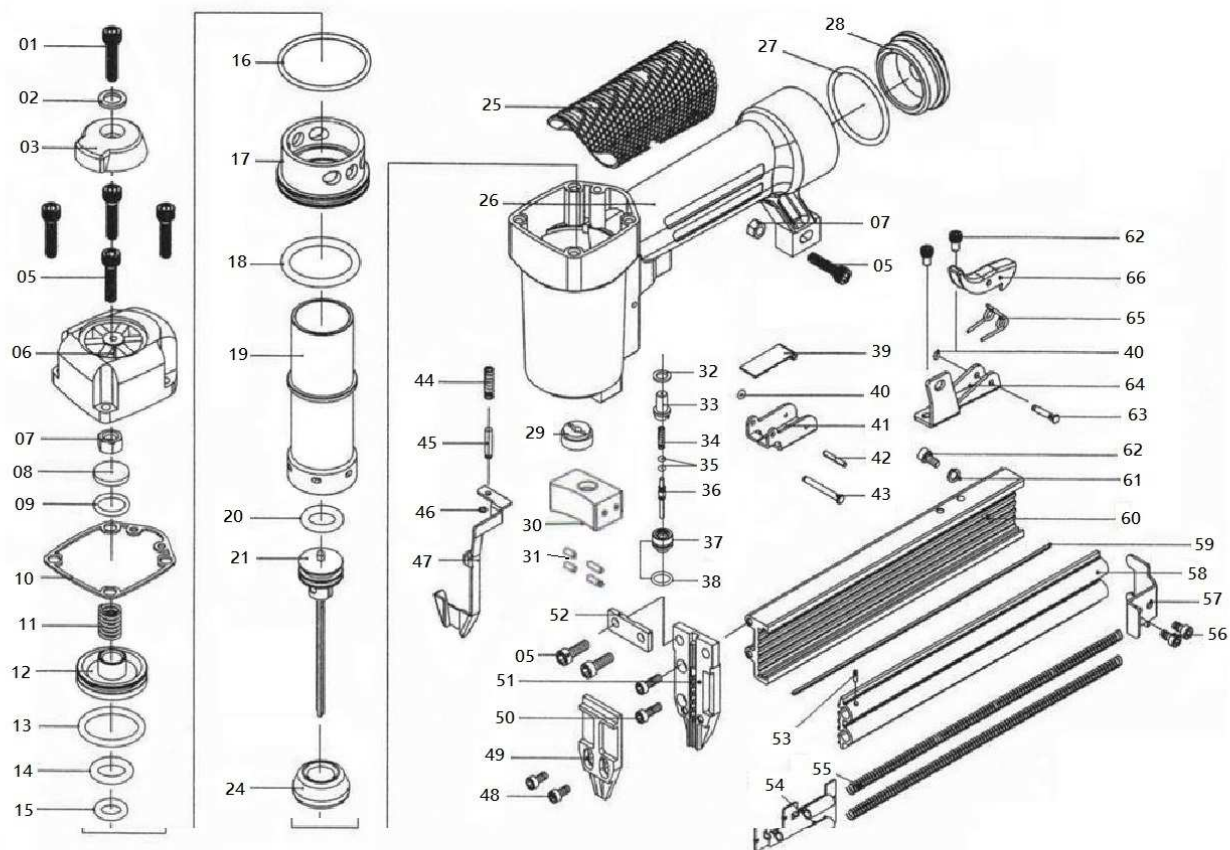


PINADOR PI PF-32

*Para adquirir peças de reposição, solicite pelo código.



ITEM	CÓD	DESCRIÇÃO	ITEM	CÓD	DESCRIÇÃO	ITEM	CÓD	DESCRIÇÃO
01	10/301	PARAFUSO	25	10/324	PROTEÇÃO DO CORPO	46	10/345	ANEL DE PRESSÃO
02	14053	ARRUELA LISA	26	10/325	CORPO	47	10/346	TRAVA DE SEGURANÇA
03	10/303	DIRECIONADOR DO ESCAPE	27	10/326	ANEL ORING	48	1043	PARAFUSO
05	14050	PARAFUSO	28	10/327	REDUÇÃO	49	10/348	BICO
06	10/305	TAMPA	29	10/328	GUIA DO MARTELO	50	10/349	PARAFUSO
07	10/306	PORCA	30	10/329	GUIA DA TRAVA DE SEGURANÇA	51	10/350	CALÇO
08	10/307	BATENTE DA TAMPA	31	10/330	PINO ELÁSTICO	52	10/351	SUPORTE DO BICO
09	10/308	ANEL ORING	32	10/331	ARRUELA	53	10/352	PINO ELÁSTICO
10	10/309	JUNTA	33	20/328	BUCHA DA VÁLVULA	54	10/353	TRANSPORTADOR
11	10/310	MOLA DO ÊMBOLO	34	20/329	MOLA DA VÁLVULA	55	10/354	MOLA DO TRANSPORTADOR
12	10/311	ÊMBOLO	35	20/333	ANEL ORING	56	1051	PARAFUSO
13	10/312	ANEL ORING	36	10/369	PINO DA VÁLVULA	57	10/355	EMPURRADOR DO CARREGADOR
14	10/313	ANEL ORING	37	20/331	PORCA DA VÁLVULA	58	10/356	TRILHO
15	10/314	ANEL ORING	38	10/337	ANEL ORING	59	10/357	APOIO DE AÇO DA CALHA
16	10/315	ANEL ORING	39	10/339	TRAVA DO GATILHO	60	10/358	CALHA
17	10/316	ARRUELA DO CILINDRO	40	10/367	ANEL ORING	61	10/359	ARRUELA DE PRESSÃO
18	10/317	ANEL ORING	41	10/340	GATILHO	62	262	PARAFUSO
19	10/318	CILINDRO	42	10/341	PINO DA TRAVA DO GATILHO	63	10/360	PINO DA TRAVA
20	10/319	ANEL ORING	43	10/342	PINO DO GATILHO	64	10/361	SUPORTE DA TRAVA
21	10/368	PISTÃO COM MARTELO	44	10/343	MOLA DA TRAVA DE SEGURANÇA	65	10/362	MOLA DA TRAVA
24	10/323	BATENTE	45	10/344	PINO DA TRAVA DE SEGURANÇA	66	10/363	TRAVA