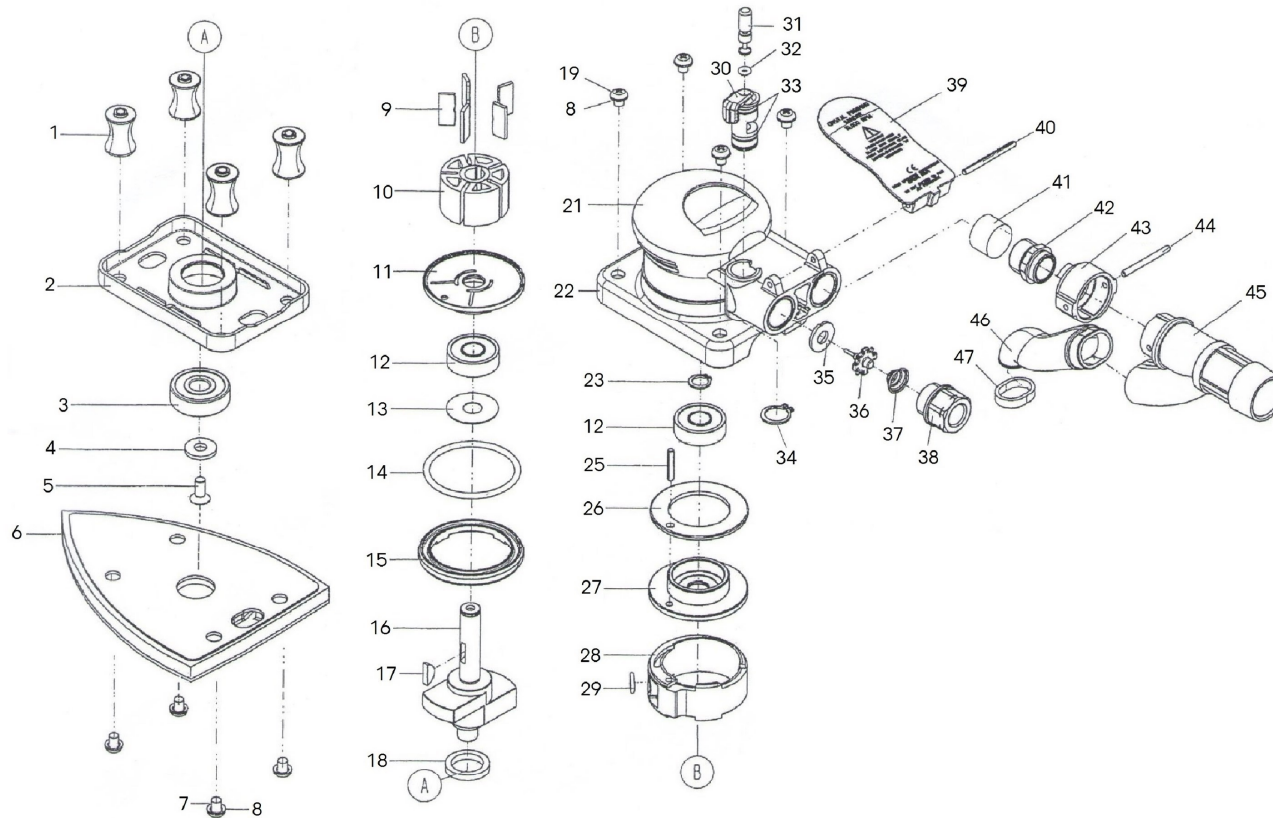


LIXADEIRA TRIANGULAR PI-OS 333S A1

* Para adquirir peças de reposição, solicite pelo código.



ITEM	CÓDIGO	DESCRIÇÃO
1	33/319	SAPATA
2	33/323	BASE
3	33/316	ROLAMENTO
4	33/309	ARRUELA
5	33/310	PARAFUSO
6	33/324	BASE DA LIXA
7	33/329	PARAFUSO
8	33/308	ARRUELA
9	56/305	PALHETA
10	56/304	ROTOR
11	56/302	PLACA ROLAMENTO TRASEIRO
12	33/307	ROLAMENTO
13	33/330	ARRUELA
14	56/312	ANEL ORING
15	56/313	PORCA DE FECHAMENTO
16	33/314	EIXO BALANCEADOR
17	56/315	CHAVETA
18	33/322	ARRUELA DO ROLAMENTO
19	33/317	PARAFUSO
21	33/102	PROTEÇÃO DO CORPO
22	33/101	CORPO
23	56/318	ANEL S RING
25	33/326	PINO ELÁSTICO
26	56/301	BASE FRONTAL
27	56/303	PLACA FRONTAL
28	33/306	CILINDRO
29	33/325	ANEL ORING
30	56/201	REGULADOR
31	56/202	HASTE DA VALVULA
32	56/203	ANEL ORING
33	56/204	ANEL ORING
34	56/205	ANEL S RING
35	56/206	BASE DA VÁLVULA
36	56/207	PONTEIRA DA VALVULA
37	56/208	MOLA DA VALVULA
38	56/209	ENTRADA DE AR
39	33/211	GATILHO
40	56/210	PINO ELÁSTICO
41	56/402	SILENCIADOR
42	33/401	ACOPLAMENTO DO SILENCIADOR
43	33/402	ADAPTADOR DO COLETOR
44	33/403	PINO
45	33/404	COLETOR
46	33/320	TUBO COLETOR
47	33/321	VEDAÇÃO DO COLETOR