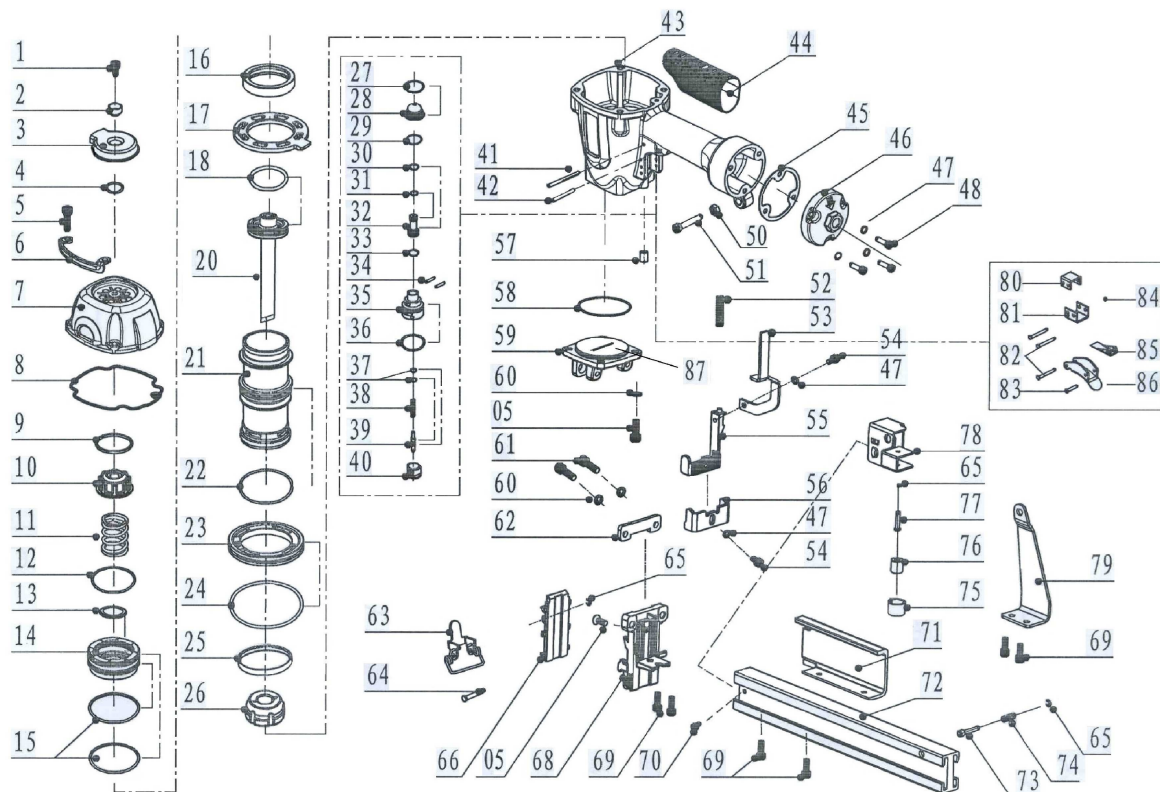


GRAMPEADOR PI-GSW

* Para adquirir peças de reposição, solicite pelo código.



ITEM	CÓD.	DESCRIÇÃO	ITEM	CÓD.	DESCRIÇÃO	ITEM	CÓD.	DESCRIÇÃO
1	14029-A	PARAFUSO	30	CN55/071	ANEL ORING	59	CN26/021	MANCAL
2	CN26/001	BUCHA DO DIRECIONADOR	31	CN55/072	ANEL ORING	60	CN26/022	ARRUELA DE PRESSÃO
3	CN26/002	DIRECIONADOR DE FLUXO	32	CN55/073	VÁLVULA	61	CN26/040	PARAFUSO
4	CF15/001	ANEL ORING	33	CN55/074	ANEL ORING	62	CN26/023	SUPORTE DO BICO
5	14006	PARAFUSO	34	CN55/075	PINO DO CORPO DA VÁLVULA	63	CN26/024	DISPOSITIVO DE FECHAMENTO DO BICO
6	CN26/003	APOIO LATERAL DO CORPO	35	CN55/076	CORPO DA VÁLVULA	64	CN26/025	PINO
7	CN26/004	TAMPA	36	CN55/077	ANEL ORING	65	CN26/039	ARRUELA DE PRESSÃO
8	CN26/005	ANEL DE VEDAÇÃO DA TAMPA	37	CN55/078	ANEL ORING	66	CN26/026	BICO
9	CN55/006	ARRUELA METÁLICA	38	CN55/079	MOLA	68	CN26/028	CALÇO
10	CN55/007	BATENTE DA TAMPA	39	CN55/080	PINO DA VÁLVULA	69	CN26/027	PARAFUSO
11	CN55/008	MOLA	40	CN55/081	GUIA DO PINO DA VÁLVULA	70	262	PARAFUSO
12	CN55/009	ANEL ORING	41	1512	PINO ELÁSTICO	71	CN26/029	PROTEÇÃO DO TRILHO
13	CN55/013	APOIO DA MOLA	42	14036	PINO ELÁSTICO	72	CN26/030	TRILHO
14	CN55/010	ÊMBOLO	43	CN26/013	CORPO	73	CN26/031	TRAVA DO TRANSPORTADOR
15	CN55/011	ANEL ORING	44	CN26/014	PROTEÇÃO DO CORPO	74	CN26/032	MOLA
16	CN55/012	BORDA DO CILINDRO	45	CN26/015	JUNTA DA REDUÇÃO	75	CN26/033	MOLA FITA
17	CN26/006	APOIO DO CILINDRO	46	CN26/016	REDUÇÃO	76	CN26/034	ROLETE
18	CN55/014	ANEL ORING	47	1002	ARRUELA DO PRESSÃO	77	CN26/035	PINO DA MOLA
20	CN26/008	CONJ. PISTÃO C/ MARTELO	48	14050	PARAFUSO	78	CN26/036	TRANSPORTADOR
21	CN26/009	CILINDRO	50	CN55/066	PORCA	79	CN26/037	SUPORTE DO CABO
22	CN55/018	ANEL ORING	51	CN55/064	PARAFUSO	80	CN55/082	GUIA INTERNO DA TRAVA DE SEGURANÇA
23	CN26/010	ARRUELA DO CILINDRO	52	CF15/030	MOLA	81	CN55/083	GUIA EXTERNO DA TRAVA DE SEGURANÇA
24	CN26/011	ANEL ORING	53	CN26/017	TRAVA DE SEGURANÇA SUPERIOR	82	CN26/038	PINO DO GATILHO
25	CN55/021	CINTA DE RETORNO	54	1156	PARAFUSO	83	CN55/085	PINO DO GATILHO
26	CN26/012	BATENTE	55	CN26/018	TRAVA DE SEGURANÇA INFERIOR	84	CN55/086	ANEL ORING
27	CN55/068	ANEL ORING	56	CN26/019	SAPATA DA TRAVA DE SEGURANÇA	85	CN55/087	TRAVA DO GATILHO
28	CN55/069	CÚPULA	57	CN26/020	PARAFUSO	86	CN55/088	GATILHO
29	CF15/020	ANEL ORING	58	CN55/036	ANEL ORING	87	CN26/041	GUIA DO MARTELO