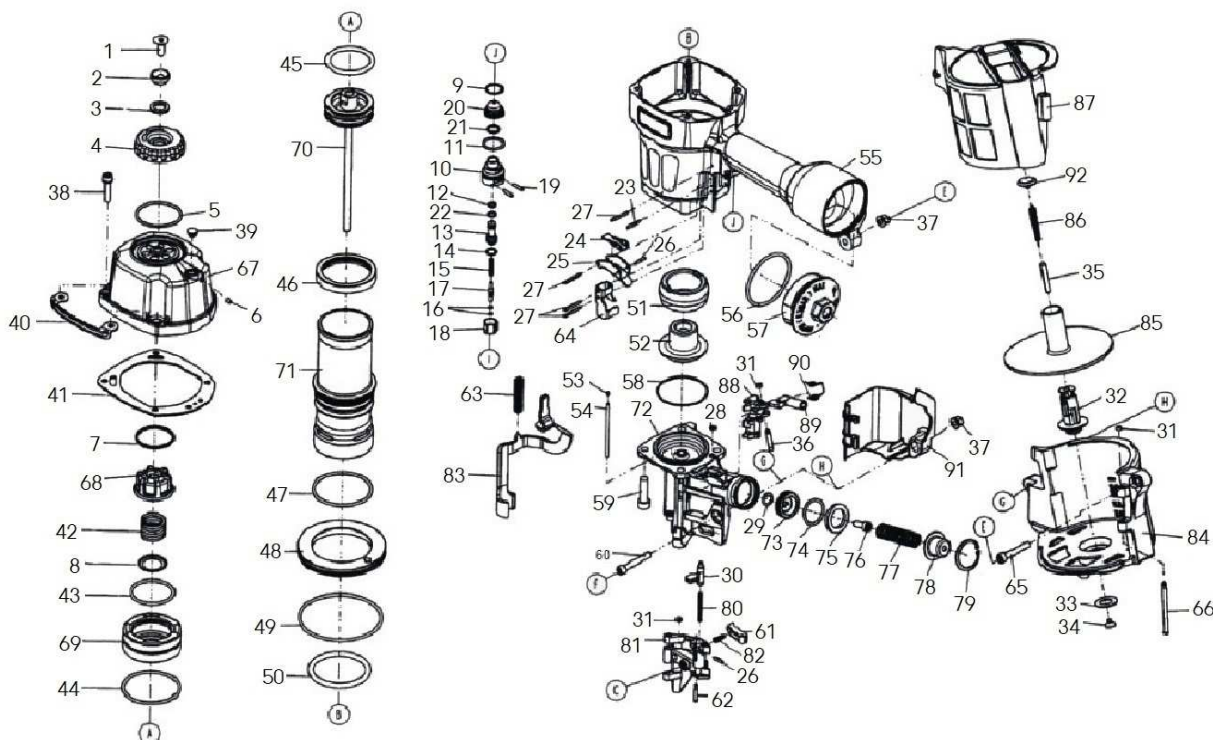


# PREGADOR PI-83

\*Para adquirir peças de reposição, solicite pelo código.



ITEM	CÓD.	DESCRIÇÃO	ITEM	CÓD.	DESCRIÇÃO	ITEM	CÓD.	DESCRIÇÃO
1	57/101	PARAFUSO	32	57/428	POSICIONADOR DE ALTURA	63	70/424	MOLA DA TRAVA DE SEGURANÇA
2	57/102	BASE DO DIRECIONADOR	33	57/429	ARRUELA DO MAGAZINE	64	70/425	GUIA DA TRAVA
3	57/103	ARRUELA DO DIRECIONADOR	34	57/430	PRESILHA DA MOLA	65	70/438	PARAFUSO
4	57/104	DIRECIONADOR	35	57/432	SILENCIADOR DA MOLA	66	70/443	PINO DA TAMPA DO MAGAZINE
5	57/106	ANEL ORING	36	57/435	PINO DO ALIMENTADOR	67	83/107	TAMPA
6	14006	PARAFUSO	37	57/443	PORCA PARLOCK	68	83/112	BATENTE DA TAMPA
7	57/111	ARRUELA METÁLICA	38	70/101	PARAFUSO	69	83/116	EMBOLO
8	57/116	APOIO DA MOLA	39	70/103	PROTEÇÃO DA ROSCA	70	83/119	PISTÃO COM MARTELO
9	57/201	ANEL ORING	40	70/105	APOIO LATERAL DO CORPO	71	83/121	CILINDRO
10	57/202	CORPO DA VÁLVULA	41	70/106	JUNTA DA TAMPA	72	83/403	MANCAL
11	57/203	ANEL ORING	42	70/108	MOLA DA TAMPA	73	83/406	PISTÃO DO ALIMENTADOR
12	57/204	ANEL ORING	43	70/109	ANEL ORING	74	83/407	ANEL ORING
13	57/205	VÁLVULA	44	70/112	ANEL ORING	75	83/408	GUIA EXTERNO DA MOLA
14	57/206	ANEL ORING	45	70/113	ANEL ORING	76	83/409	PARAFUSO
15	57/207	MOLA DA VÁLVULA	46	70/115	BORDA DO CILINDRO	77	83/410	MOLA
16	57/208	ANEL ORING	47	70/117	ANEL ORING	78	83/411	TAMPA DO PISTÃO DO ALIMENTADOR
17	57/209	PINO DA VÁLVULA	48	70/118	ARRUELA DO CILINDRO	79	83/412	ARRUELA DE PRESSÃO
18	57/210	GUIA DO PINO DA VÁLVULA	49	70/119	ANEL ORING	80	83/415	MOLA DO TRINQUETE
19	57/211	PINO DO CORPO DA VÁLVULA	50	70/120	ANEL ORING	81	83/416	TAMPA DO ALIMENTADOR
20	57/212	CÚPULA	51	70/121	BATENTE A	82	83/419	MOLA DA TRAVA
21	57/213	ANEL ORING	52	70/122	BATENTE B	83	83/422	TRAVA DE SEGURANÇA
22	57/214	ANEL ORING	53	70/123	TAMPÃO PU	84	83/425	MAGAZINE
23	57/215	PINO ELÁSTICO	54	70/124	PINO DA TAMPA DO ALIMENTADOR	85	83/429	PRATO
24	57/216	TRAVA DO GATILHO	55	70/301	CORPO	86	83/431	MOLA
25	57/217	GATILHO	56	70/302	ANEL ORING	87	83/432	TAMPA MAGAZINE
26	57/218	PINO ELÁSTICO	57	70/303	REDUÇÃO	88	83/434	ALIMENTADOR
27	57/219	PINO ELÁSTICO	58	70/401	ANEL ORING	89	83/435	HASTE DO PISTÃO
28	57/402	ANEL ORING	59	70/404	PARAFUSO	90	83/436	MOLA DO ALIMENTADOR
29	57/405	ANEL ORING	60	70/412	PARAFUSO	91	83/438	PROTEÇÃO DO ALIMENTADOR
30	57/414	TRINQUETE	61	70/419	TRAVA DO ALIMENTADOR	92	83/441	PRESILHA SUPERIOR DA MOLA
31	57/417	ARRUELA PU	62	70/420	PINO DA TRAVA			