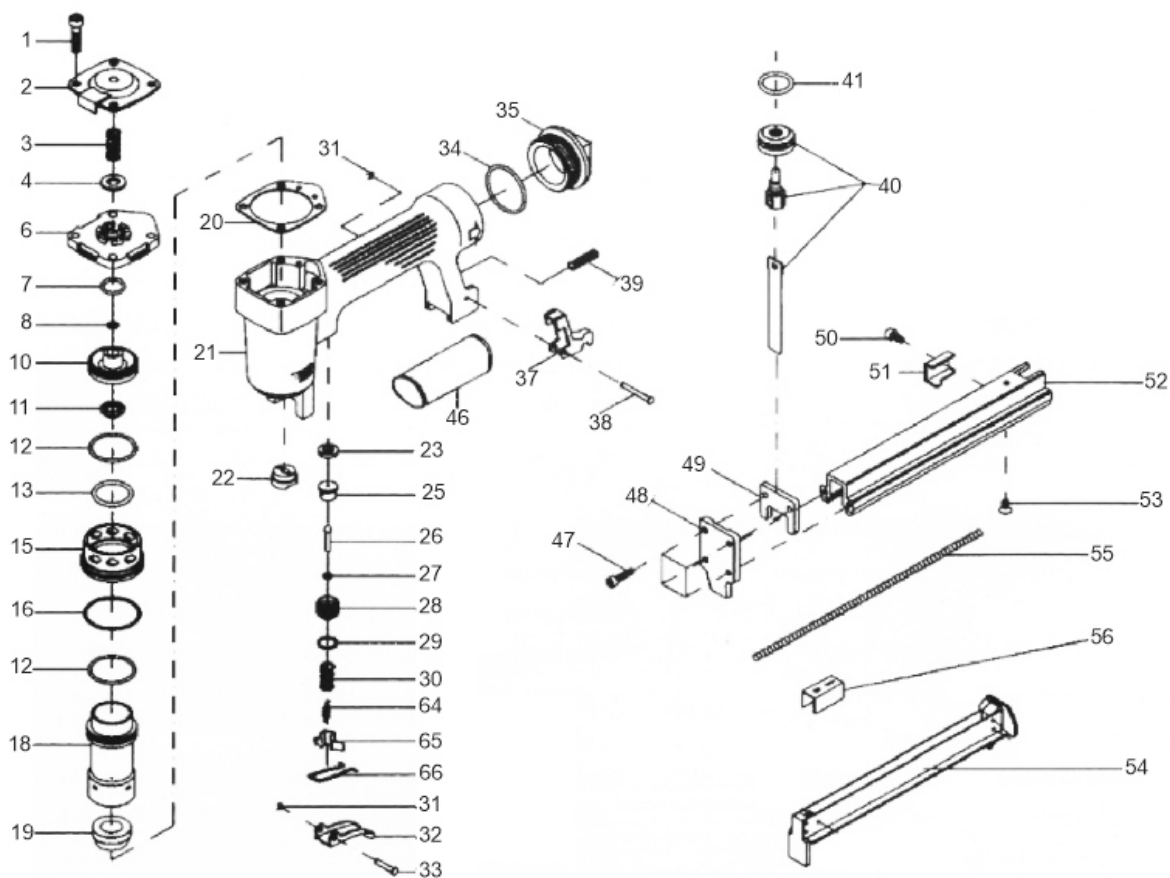


GRAMPEADOR PI 80/16C

* Para adquirir peças de reposição, solicite pelo código.



ITEM	CÓD.	DESCRIÇÃO	ITEM	CÓD.	DESCRIÇÃO
1	80C-001	PARAFUSO	30	80C-025	MOLA DO GATILHO
2	80C-002	DIRECIONADOR DO ESCAPE	31	80C-026	ANEL DE PRESSÃO
3	80C-003	MOLA DO ÊMBOLO	32	80C-027	GATILHO
4	80C-004	BATENTE DO ÊMBOLO	33	80C-028	PINO DO GATILHO
6	80C-005	TAMPA	34	80C-029	ANEL ORING
7	80C-006	ANEL ORING	35	80C-030	REDUÇÃO
8	80C-007	APOIO DA MOLA	37	80C-031	TRAVA DO TRILHO
10	80C-008	ÊMBOLO	38	80C-032	PINO DA TRAVA
11	80C-009	BATENTE DO PISTÃO	39	80C-033	MOLA DA TRAVA
12	80C-010	ANEL ORING	40	80C-034	CONJUNTO PISTÃO C/ MARTELO
13	80C-011	ANEL ORING	41	80C-035	ANEL ORING
15	80C-012	APOIO DO CILINDRO	47	80C-036	PARAFUSO
16	80C-013	ANEL ORING	48	80C-037	BICO
18	80C-014	CILINDRO	49	80C-038	CALÇO
19	80C-015	BATENTE	50	80C-039	PARAFUSO
20	80C-016	JUNTA	51	80C-040	BATENTE DO TRILHO
21	80C-017	CORPO	52	80C-041	CALHA
22	80C-018	GUIA DO MARTELO	53	80C-042	PARAFUSO
23	80C-019	ACENTO DA VÁLVULA	54	80C-043	TRILHO
25	80C-020	BASE DA VÁLVULA	55	80C-044	MOLA DO TRILHO
26	80C-021	EIXO DA VÁLVULA	56	80C-045	TRANSPORTADOR
27	80C-022	ANEL ORING	64	80C-046	MOLA DA TRAVA DE SEGURANÇA
28	80C-023	PORCA DA VÁLVULA	65	80C-047	TRAVA DE SEGURANÇA
29	80C-024	ANEL ORING	66	80C-048	GRAMPO DO GATILHO