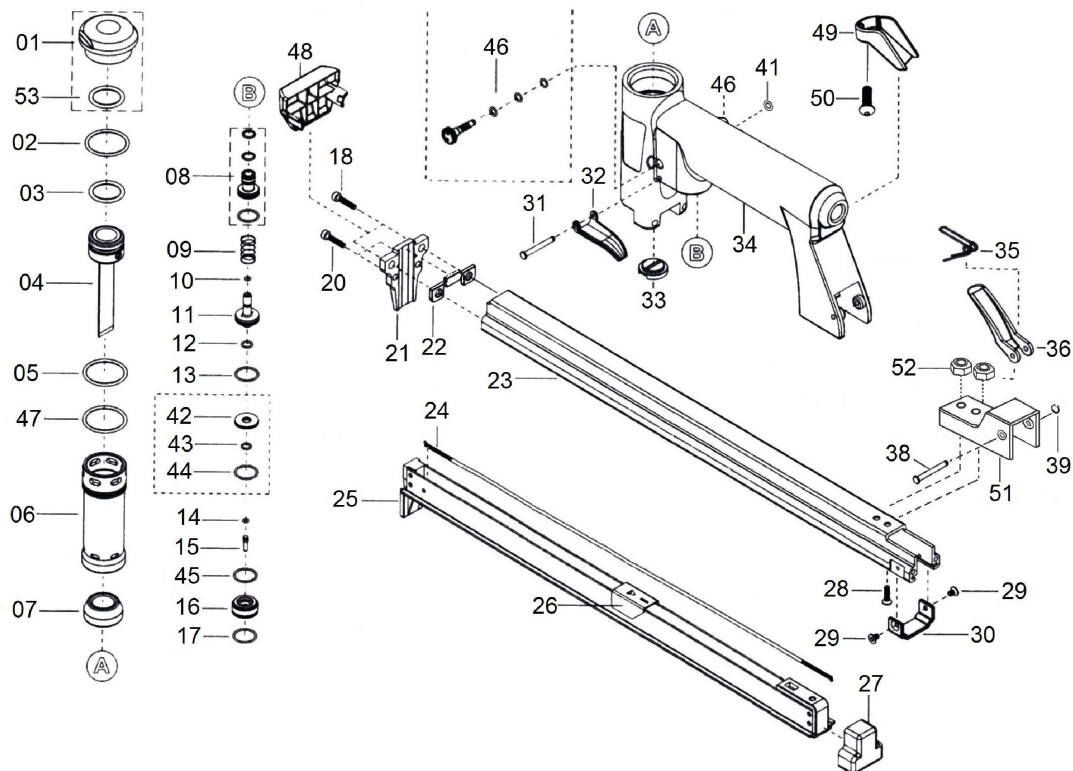


GRAMPEADOR PI 80/16 A TL

* Para adquirir peças de reposição, solicite pelo código.



ITEM	CÓD.	DESCRIÇÃO	ITEM	CÓD.	DESCRIÇÃO
1	30/101	CABEÇOTE	27	30/126	PROTEÇÃO TRASEIRA DO TRILHO
2	30/102	ANEL ORING	28	30/127	PARAFUSO
3	30/103	ANEL ORING	29	30/128	PARAFUSO
4	30/104	PISTÃO C/ MARTELO COMPLETO	30	30/129	BATENTE DO TRILHO
5	30/102	ANEL ORING	31	30/130	PINO DO GATILHO
6	30/106	CILINDRO	32	30/131	GATILHO
7	30/107	BATENTE	33	30/132	GUIA DO MARTELO
8	30/108	KIT VÁLVULA AUTOMÁTICA	34	30/133-1	CORPO
9	30/109	MOLA DA VÁLVULA	35	30/158	MOLA DA TRAVA
10	30/110	ANEL ORING	36	30/159	TRAVA
11	30/111	PINO DA VÁLVULA	38	30/160	PINO DA TRAVA
12	30/112	ANEL ORING	39	30/138	ARRUELA DE PRESSÃO
13	30/113	ANEL ORING	41	30/139	ANEL ORING
14	30/114	ANEL ORING	42	30/141	ARRUELA DA VÁLVULA
15	30/115	PINO DE ACIONAMENTO	43	30/142	ANEL ORING
16	30/116	PORCA DA VÁLVULA	44	30/143	ANEL ORING
17	30/117	ANEL ORING	45	30/144	ANEL ORING
18	30/118	PARAFUSO	46	30/145-A	CONJ. DE AJUSTE DA VELOCIDADE DO AUTOMÁTICO
20	30/119	PARAFUSO	47	30/150	ANEL ORING
21	30/120	BICO	48	30/151	PROTEÇÃO FRONTAL
22	30/121	CALÇO DO BICO	49	30/152	APOIO DA TRAVA
23	30/155	CALHA	50	30/153	PARAFUSO
24	30/156	MOLA	51	30/161	SUORTE DA TRAVA
25	30/157	TRILHO	52	1519	PORCA
26	30/125	TRANSPORTADOR	53	30/154	ANEL ORING