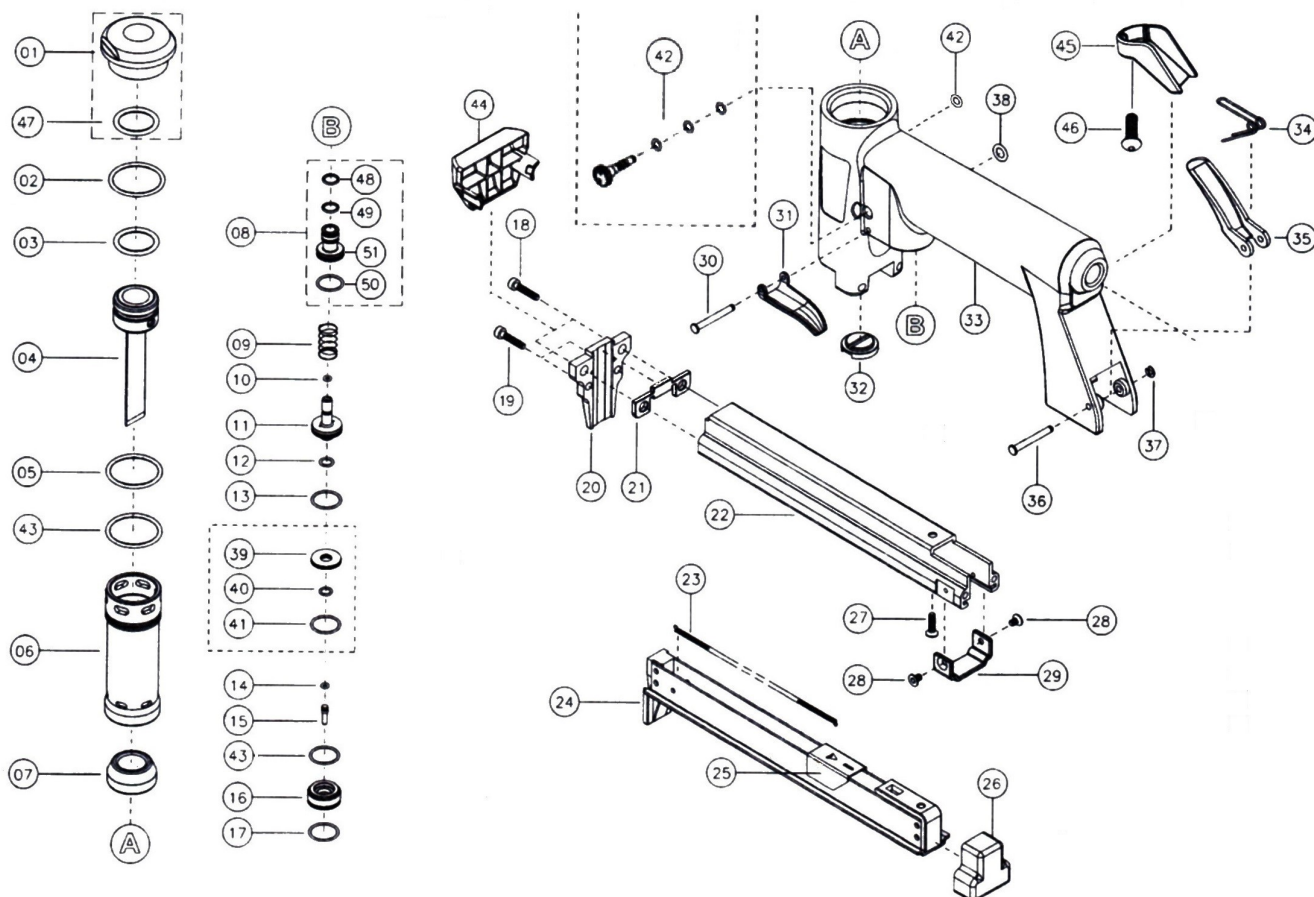


GRAMPEADOR PI 80/16 A

* Para adquirir peças de reposição, solicite pelo código.



ITEM	CÓD.	DESCRIÇÃO	ITEM	CÓD.	DESCRIÇÃO
1	30/101	CABEÇOTE	27	30/127	PARAFUSO
2	30/102	ANEL ORING	28	30/128	PARAFUSO
3	30/103	ANEL DO PISTÃO	29	30/129	BATENTE DO TRILHO
4	30/104	PISTÃO C/ MARTELO MONTADO	30	30/130	PINO DO GATILHO
5	30/105	ANEL ORING	31	30/131	GATILHO
6	30/106	CILINDRO	32	30/132	GUIA DO MARTELO
7	30/107	BATENTE	33	30/133-1	CORPO
8	30/108	KIT VÁLVULA AUTOMÁTICA	34	30/134	MOLA DA TRAVA
9	30/109	MOLA DA VÁLVULA	35	30/135	TRAVA
10	30/110	ANEL ORING	36	30/136	PINO DA TRAVA
11	30/111	PINO DA VÁLVULA	37	30/138	ARRUELA DE PRESSÃO
12	30/112	ANEL ORING	38	30/139	ANEL ORING
13	30/113	ANEL ORING	39	30/141	ARRUELA DA VÁLVULA
14	30/114	ANEL ORING	40	30/142	ANEL ORING
15	30/115	PINO DE ACIONAMENTO	41	30/143	ANEL ORING
16	30/116	PORCA DA VÁLVULA	42	30/145-A	CONJ. DE AJUSTE DA VELOCIDADE DO AUTOMÁTICO
17	30/117	ANEL ORING	43	30/150	ANEL ORING
18	30/118	PARAFUSO	44	30/151	PROTEÇÃO FRONTAL
19	30/119	PARAFUSO	45	30/152	APOIO DA TRAVA
20	30/120	BICO	46	30/153	PARAFUSO
21	30/121	CALÇO	47	30/154	ANEL ORING
22	30/122	CALHA	48	30/108A	ANEL ORING
23	30/123	MOLA	49	30/108B	ANEL ORING
24	30/124	TRILHO	50	30/108C	ANEL ORING
25	30/125	TRANSPORTADOR	51	30/108D	VÁLVULA
26	30/126	PROTEÇÃO TRASEIRA DO TRILHO			