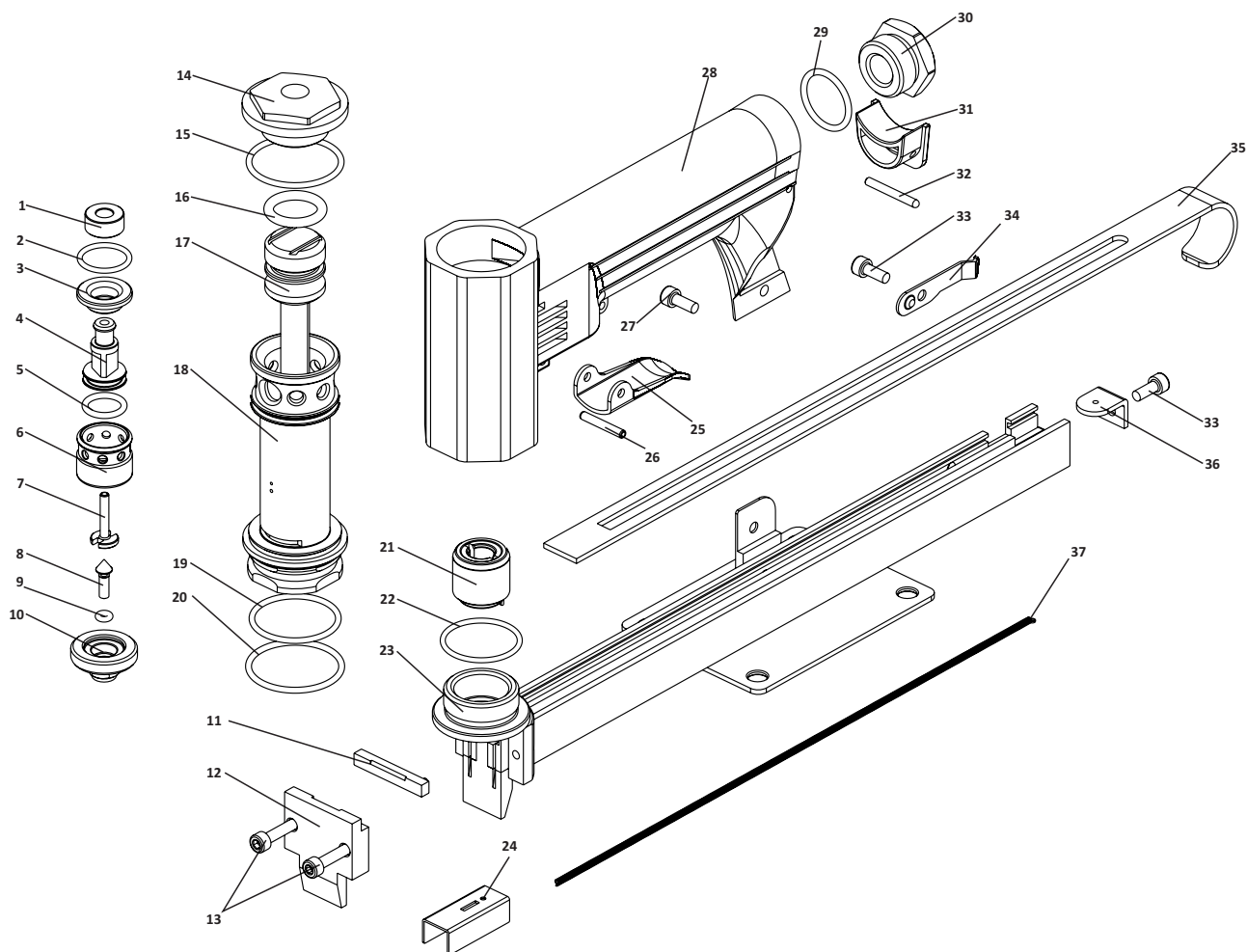


GRAMPEADOR 80/W TRILHO LONGO

* Para adquirir peças de reposição, solicite pelo código.



ITEM	CÓD	DESCRIÇÃO	ITEM	CÓD	DESCRIÇÃO
1	227	RETENTOR	20	207/1	ANEL ORING
2	228	ANEL ORING	21	209	GUIA DO MARTELO
3	229	BASE DA VÁLVULA	22	210	ANEL ORING
4	230	VÁLVULA	23	266	TRILHO
5	231	ANEL ORING	24	267	TRANSPORTADOR
6	232	CAPA DA VÁLVULA	25	273	GATILHO
7	234	PINO DA VÁLVULA	26	274	PINO ELÁSTICO
8	276R	PINO ACIONADOR	27	226P	PARAFUSO
9	275R	ANEL ORING	28	222-L	CARÇAÇA
10	277R	PORCA DA VÁLVULA	29	238/1	ANEL ORING
11	269	CALÇO	30	239/1	REDUÇÃO
12	270	BICO	31	244/1	SILENCIADOR
13	211	PARAFUSO	32	240/1	PINO DO SILENCIADOR
14	201/1	CABEÇOTE	33	262	PARAFUSO
15	202/1	ANEL ORING	34	256	TRAVA
16	203-A	ANEL ORING	35	263	CHAPA DE PROTEÇÃO
17	265	PISTÃO COM MARTELO	36	264	GUIA DA CHAPA DE PROTEÇÃO
18	208/1	CILINDRO	37	268	MOLA
19	206/1	ANEL ORING			