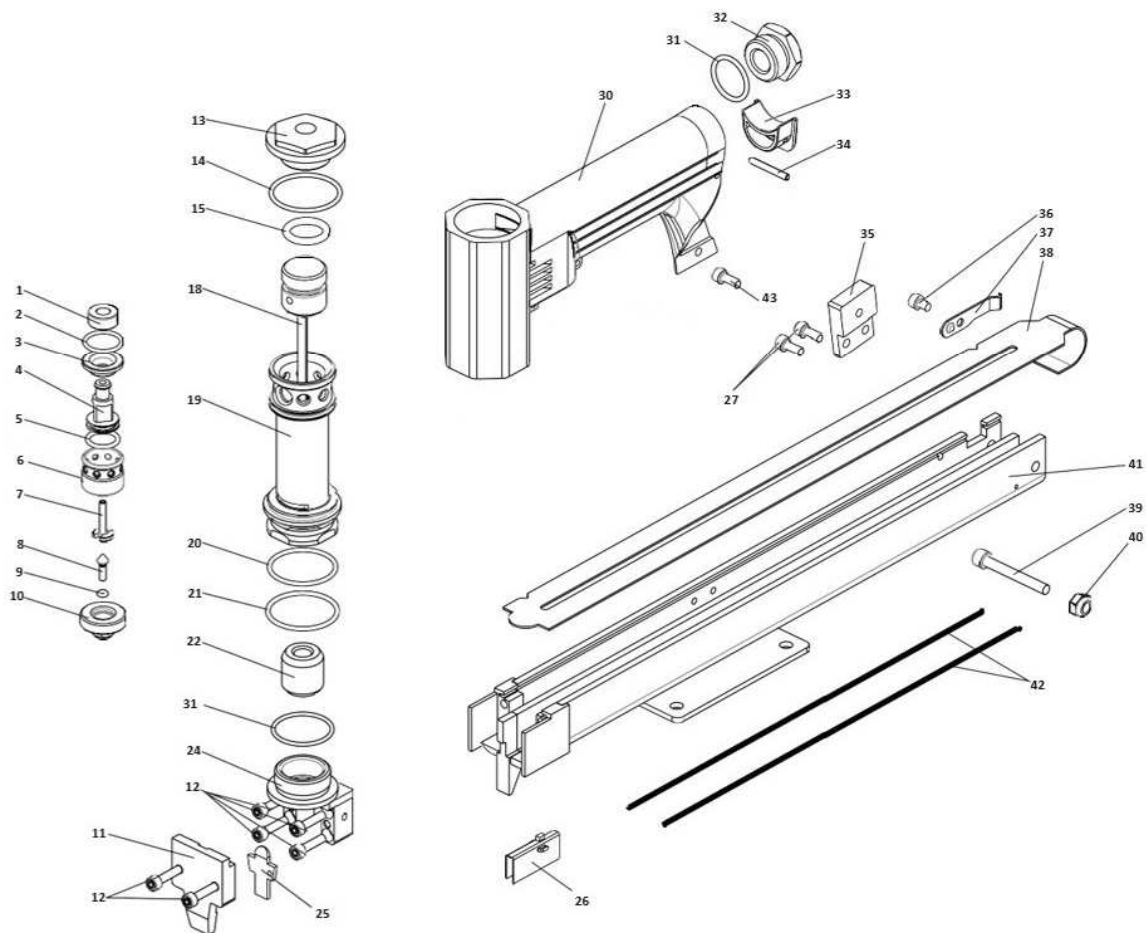


GRAMPEADOR 80/PCN TL ACIONAMENTO P/ PEDAL

* Para adquirir peças de reposição, solicite pelo código.



ITEM	CÓD.	DESCRIÇÃO	ITEM	CÓD.	DESCRIÇÃO
1	227	RETENTOR	24	247-TL	MANCAL PCN TL
2	228	ANEL ORING	25	248-TL	CRUZINHA PCN TL
3	229	BASE DA VÁLVULA	26	252-TL	TRANSPORTADOR PCN TL
4	230 PD	VÁLVULA	27	226P	PARAFUSO
5	231	ANEL ORING	28	274	PINO ELÁSTICO
6	232	CAPA DA VÁLVULA	29	238-TL	GATILHO PCN TL
7	234	PINO DA VÁLVULA	30	222-TL	CARCAÇA
8	276R	PINO ACIONADOR	31	238/1	ANEL ORING
9	275R	ANEL ORING	32	239/1	REDUÇÃO
10	272 PD	PORCA DA VÁLVULA	33	244/1	SILENCIADOR
11	212-TL	BICO PCN TL	34	240/1	PINO DO SILENCIADOR
12	211	PARAFUSO	35	251-TL	SUPORTE DO CABO
13	201/1N	CABEÇOTE	36	262	PARAFUSO
14	202/1	ANEL ORING	37	256-TL	TRAVA
15	203-A	ANEL ORING	38	258-TL	CHAPA DE PROTEÇÃO
18	203/1N	PISTÃO C/ MARTELO	39	257	PARAFUSO
19	208/1	CILINDRO	40	14052	PORCA
20	206/1	ANEL ORING	41	254-TL	CALHA PCN TL
21	207/1	ANEL ORING	42	253-TL	MOLA DO TRANSPORTADOR
22	209-N	GUIA DO MARTELO	43	1051	PARAFUSO