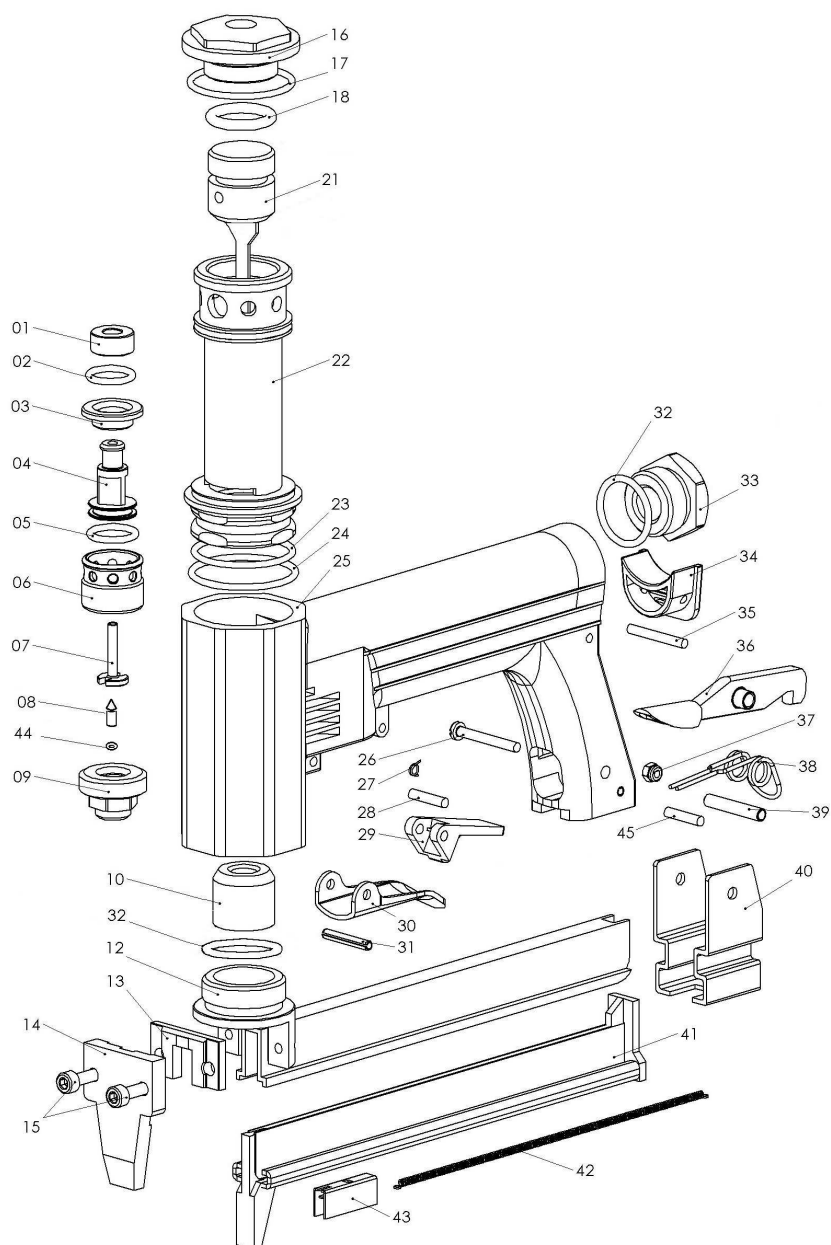


GRAMPEADOR 80/PCN

* Para adquirir peças de reposição, solicite pelo código.



ITEM	CÓD.	DESCRIÇÃO
1	227	RETENTOR
2	228	ANEL ORING
3	229	BASE DA VÁLVULA
4	230	VÁLVULA
5	231	ANEL ORING
6	232	CAPA DA VÁLVULA
7	234	PINO DA VÁLVULA
8	276-R	PINO ACIONADOR
9	277-R	PORCA DA VÁLVULA
10	209 N	GUIA DO MARTELO
12	218 N	CALHA PCN
13	213 N	CALÇO DO BICO
14	212 N	BICO
15	211	PARAFUSO
16	201/1N	CABEÇOTE
17	202/1	ANEL ORING
18	203/A	ANEL ORING
21	203/1N	PISTÃO C/ MARTELO
22	208/1	CILINDRO
23	206/1	ANEL ORING
24	207/1	ANEL ORING
25	222-N	CARÇAÇA
26	224	PARAFUSO
27	242/1	MOLA DATRAVA DE SEGURANÇA
28	243/1	PINO DA TRAVA DE SEGURANÇA
29	241/1	TRAVA DE SEGURANÇA
30	273	GATILHO
31	274	PINO ELÁSTICO
32	238/1	ANEL ORING
33	239/1	REDUÇÃO
34	244/1	SILENCIADOR
35	240/1	PINO DO SILENCIADOR
36	225-N	TRAVA PCN
37	226	PORCA DA TRAVA
38	223-N	MOLA DA TRAVA
39	260-N	PINO DA TRAVA
40	214-N	ABRACADEIRA
41	217-N	TRILHO
42	215-N	MOLA
43	216-N	TRANSPORTADOR
44	275-R	ANEL ORING
45	1521	PINO ELÁSTICO