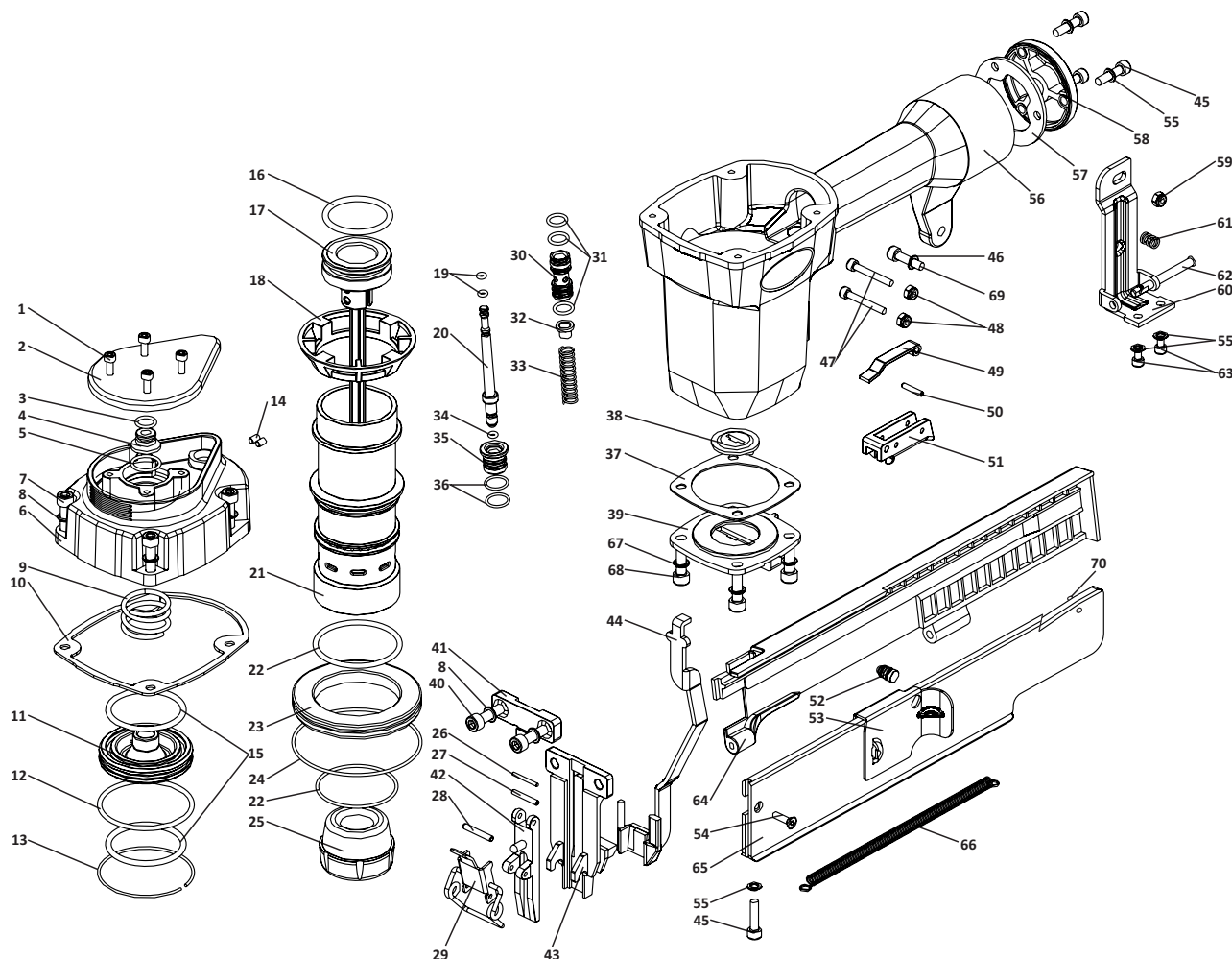


GRAMPEADOR 14-50 Z

* Para adquirir peças de reposição, solicite pelo código.



ITEM	CÓD	DESCRIÇÃO	ITEM	CÓD	DESCRIÇÃO	ITEM	CÓD	DESCRIÇÃO
1	211	PARAFUSO	25	14107	BATENTE	49	14109	TRAVA DO GATILHO
2	14079	TAMPINHA	26	14112	PINO MACIÇO	50	14043	PINO DA TRAVA DO GATILHO
3	14080/1	ANEL ORING	27	274	PINO ELÁSTICO	51	14110	GATILHO
4	14080	BATENTE DA TAMPA	28	14036	PINO ELÁSTICO	52	14063	PINO DO TRANSPORTADOR
5	14069	ANEL ORING	29	14034	DISPOSITIVO DE ABERTURA DO BICO	53	14064	TRANSPORTADOR
6	14081	TAMPA	30	14083	CAPA DA VÁLVULA	54	14066	PARAFUSO
7	14006	PARAFUSO	31	14084	ANEL ORING	55	1002	ARRUELA
8	14007	ARRUELA PRESSÃO	32	14093	BASE DA MOLA	56	14096	CORPO
9	14086	MOLA DO EMBOLO	33	14094	MOLA DA HASTE	57	14048	JUNTA DA REDUÇÃO
10	14082	JUNTA DA TAMPA	34	240	ANEL ORING	58	14049	REDUÇÃO
11	14087	EMBOLO	35	14098	BUCHA DA CARÇAÇA	59	14052	PORCA
12	14014	ANEL ORING	36	14072	ANEL ORING	60	14057	SUPORTE DO CABO
13	14085	TRAVA DO EMBOLO	37	14026	JUNTA DO MANCAL	61	14055	MOLA DA TAMPA DE PROTEÇÃO
14	14005-Z	PARAFUSO	38	14027-Z	GUIA DO MARTELO	62	14056	PINO DA MOLA
15	14088	ANEL ORING	39	14028-Z	MANCAL	63	1095	PARAFUSO
16	14018	ANEL ORING	40	14029	PARAFUSO	64	14058	TAMPA DE PROTEÇÃO
17	14090	PISTÃO C/ MARTELO	41	14031	SUPORTE DO BICO	65	14065	TRILHO
18	14089	APOIO DO CILINDRO	42	14033	BICO	66	14059	MOLA
19	14091	ANEL ORING	43	14030	CALÇO	67	14007-A	ARRUELA
20	14092	HASTE	44	14108	TRAVA DE SEGURANÇA	68	14029-A	PARAFUSO
21	14106	CILINDRO	45	14050	PARAFUSO	69	1041	PARAFUSO
22	14021	ANEL ORING	46	14053	ARRUELA	70	262	PARAFUSO
23	14023	ARRUELA DO CILINDRO	47	14111	PARAFUSO			
24	14024	ANEL ORING	48	1519	PORCA			