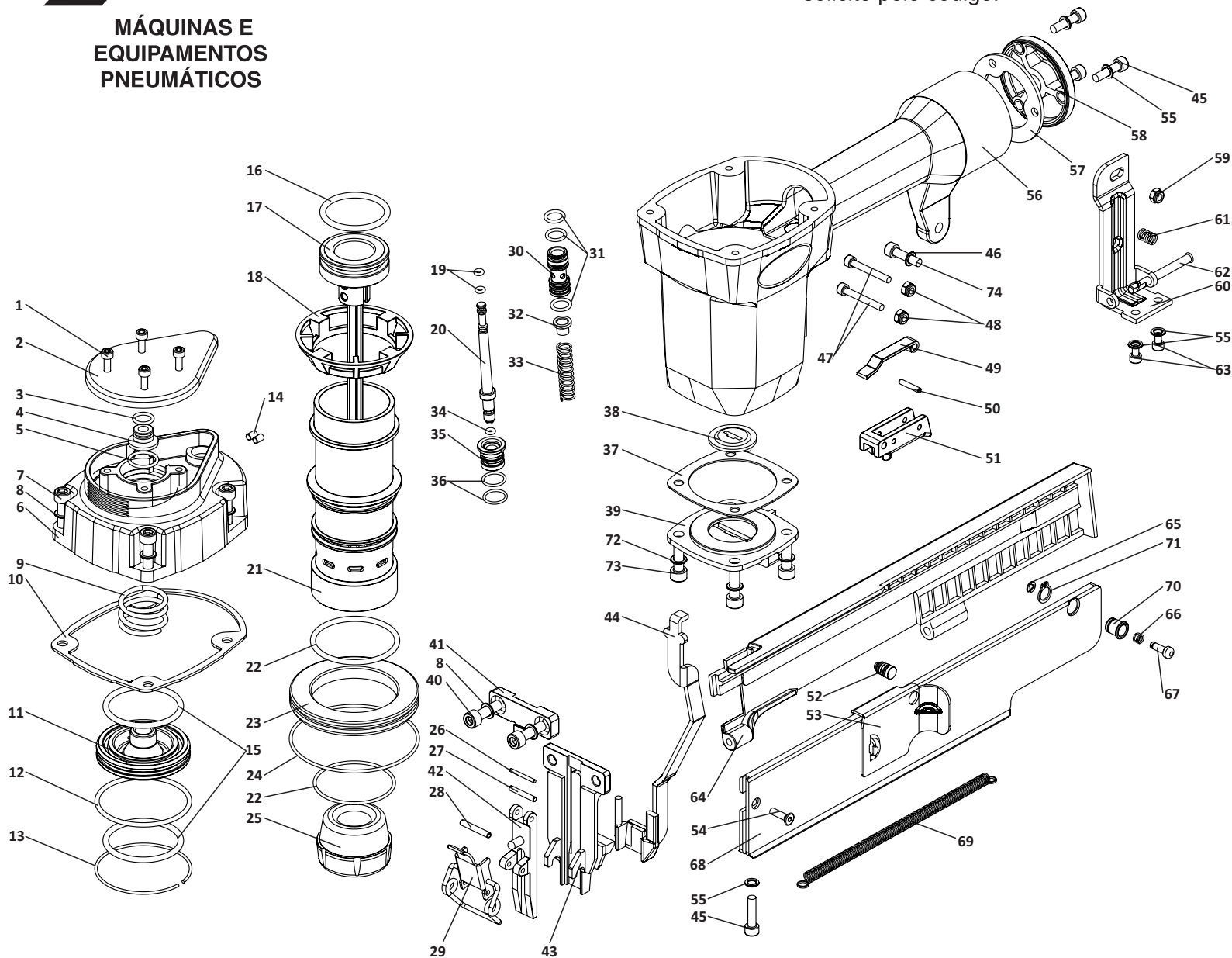




MÁQUINAS E
EQUIPAMENTOS
PNEUMÁTICOS

GRAMPEADOR 14/50Z PR

*Para adquirir peças de reposição,
solicite pelo código.



ITM	COD	DESCRIÇÃO
1	211.	PARAFUSO M4
2	14079.	TAMPINHA
3	14072.	ANEL O'RING
4	14080.	BATENTE DA TAMPA
5	14069.	ANEL O'RING
6	14081.	TAMPA
7	14006.	PARAF ALLEN M6
8	14007.	ARRUELA PRESSAO M6
9	14086.	MOLA DO EMBOLO
10	14082.	JUNTA DA TAMPA
11	14087.	EMBOLO
12	14014.	ANEL O'RING
13	14085.	TRAVA DO EMBOLO
14	14005-Z	PARAF ALLEN M4
15	14088.	ANEL O'RING
16	14018.	ANEL O'RING
17	14090-PR	PISTAO C/ MARTELO
18	14089.	APOIO DO CILINDRO
19	14091.	ANEL O'RING
20	14092.	HASTE
21	14106.	CILINDRO
22	14021.	ANEL O'RING
23	14023.	ARRUELA DO CILINDRO
24	14024.	ANEL O'RING
25	14107.	BATENTE
26	14112.	PINO MACIÇO
27	274.	PINO ELASTICO
28	14036.	PINO ELASTICO
29	14034.	DISPOSITIVO DE ABERTURA DO BICO
30	14083.	CAPA DA VALVULA
31	14084.	ANEL O'RING
32	14093.	BASE DA MOLA
33	14094.	MOLA DA HASTE
34	240.	ANEL O'RING
35	14098.	BUCHA DA VALVULA
36	1028.	ANEL O'RING
37	14026-Z	JUNTA DO MANCAL
38	14027.	GUIA DO MARTELO
39	14028-Z.	MANCAL
40	14029.	PARAF ALLEN M6
41	14031.	SUPORTE DO BICO
42	14033.	BICO
43	14030.	CALÇO
44	14108.	TRAVA DE SEGURANCA
45	14050.	PARAF ALLEN M5
46	14053.	ARRUELA M5 LISA
47	14111.	PARAF ALLEN M 4
48	1519.	PORCA SEXTAVADA M4
49	14109.	TRAVA DO GATILHO
50	14043.	PINO ELÁSTICO
51	14110.	GATILHO
52	14063.	PINO DO TRANSPORTADOR
53	14064.	TRANSPORTADOR
54	14066.	PARAFUSO ALLEN M4
55	1002.	ARRUELA M5
56	14096.	CORPO
57	14048.	JUNTA DA REDUÇÃO
58	14049.	REDUÇÃO
59	14052.	PORCA SEXTAVADA M5
60	14057.	SUPORTE DO CABO
61	14055.	MOLA DA TAMPA DE PROTEÇÃO
62	14056.	PINO DA MOLA
63	1095.	PARAFUSO M5
64	14058.	TAMPA DE PROTEÇÃO
65	14060.	ANEL TRAVA
66	14061.	MOLA DA TRAVA
67	14062/1.	TRAVA DO TRANSPORTADOR
68	14065.	TRILHO
69	14059.	MOLA
70	14113.	BUCHA TRAVA TRANSPORTADOR
71	14114.	ANEL TRAVA
72	14007-A	ARRUELA M8
73	14029-A	PARAFUSO M8
74	1041	PARAFUSO M5